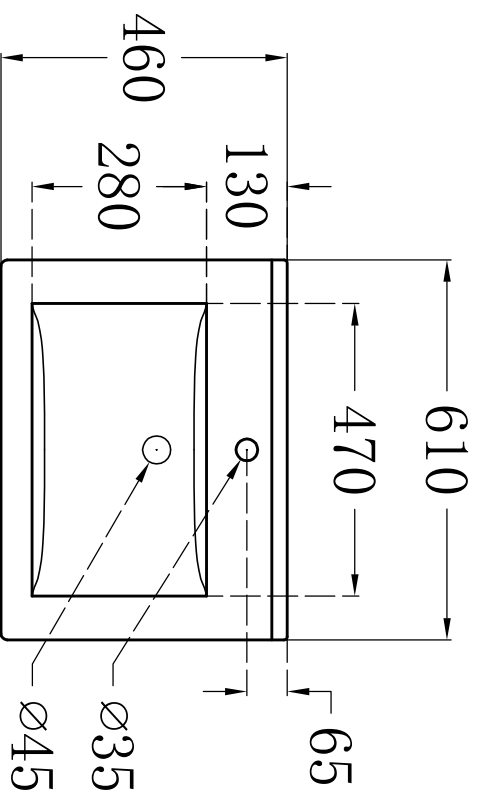


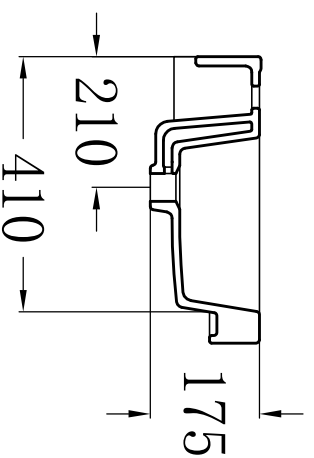
说明：接受±5mm公差

华乐诗卫浴有限公司
Wairus Building Product Ltd.

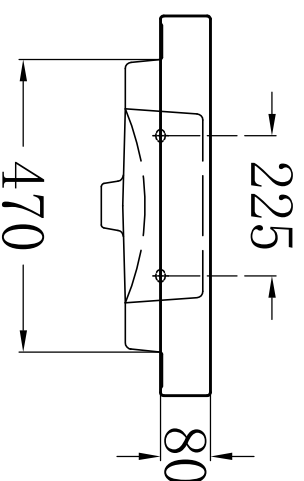
型号 Model No.	WR-642806	设计 Designed by	
名称 Product Description		制图 Drawn by	
重量 Weight		审核 Audited by	
比例 Scale	1:10	审核 Reviewed by	
日期 Date		批准 Approved by	



俯视图



剖面图



主视图

说明：接受±5mm公差

华乐诗卫浴有限公司 Wairus Building Product Ltd.	
型号 Model No.	WR-260003.1
名称 Product Description	设计 Designed by
重量 Weight	制图 Drawn by
比例 Scale	审核 Audited by
日期 Date	审批 Revised by
	批准 Approved by