

水力發電龍頭參數資料

電源:

- 1、主電源是可持續充電的電池3.6V/80mA，使用壽命超過10萬次。
- 2、備用電源：DC1.5V鹼性AA號電池3節。使用壽命最少2年（以每天使用100次作標準）。
- 3、交流電：220V轉12V火牛(TUV認證)，頻率50/60Hz。

使用壓力:

0.07~0.70Mpa

最佳水壓:

0.2~0.70Mpa

使用環境溫度範圍：0~55℃ 90%RH(相對溫度)以下

感應方式：紅外線感應距離模式

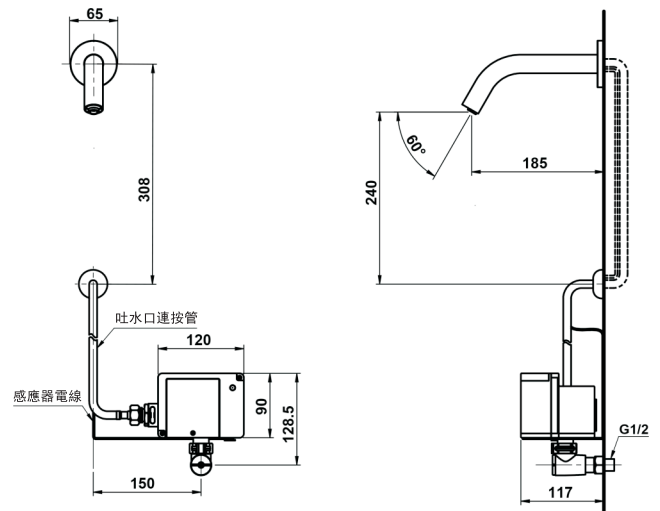
感應距離：90mm（出廠設定）；控制盒開關可2級切換到約120mm

感應區域：Ø60mm以上，感應角度：前方50°

開關延時：當感應接收信號1.5-2秒內，龍頭自動出水；將手收回1.5-2秒後即自動關水。

充電模式：水壓達到0.4Mpa，每次使用5秒鐘，每天使用10次，依靠發電機提供的發電量就能維持整機的日常消耗，可以不用安裝備用電池。0.4Mpa的水壓為最佳水壓，0.1-0.2Mpa都可充電，其使用頻率上要比0.4Mpa最少多10次/每天。發電機如能正常運作，主機盒指示燈會亮燈。0.4Mpa水壓發電機輸出電壓最少20V，電流最少70mA。

特殊情況：當水壓過低使用次數減少及主電源電池電壓不足時，發電機會啟動安全充電模式。龍頭通過自動出水為主電源充電，同時蜂鳴器會鳴響。主機盒指示燈亮燈，為主機安全充電（出水時間15秒自動停水，會反覆3-4次安全充電）。



流量表

測試結果（實驗室測試）							
水壓 (Mpa)	0.1	0.2	0.3	0.4	0.5	0.6	0.7
流量 (L/min)	3.9	4.9	6.6	7.4	8.3	9.1	9.7

