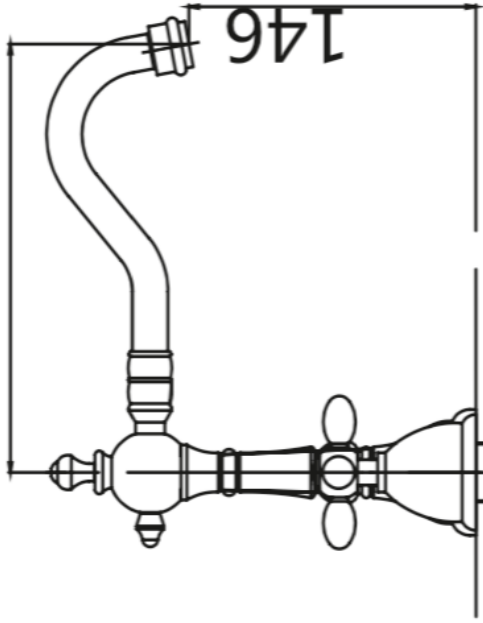
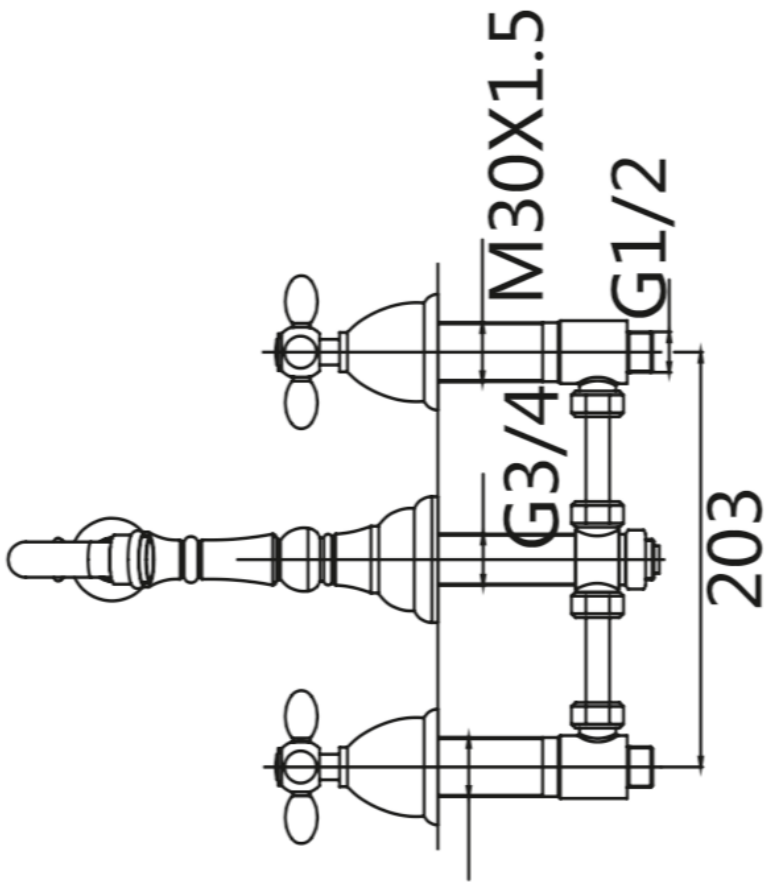


218



146

M30X1.5



M30X1.5

G3/4

G1/2

203

WR- 502406